

ПРИМЕЧАНИЕ

ИЗГОТОВИТЕЛЬ ПОСТОЯННО ВЕДЕТ РАБОТУ ПО УЛУЧШЕНИЮ ИЗ ДЕЛИЯ И ОСТАВЛЯЕТ ЗА СОБОЙ ПРАВО ВНОСИТЬ ИЗМЕНЕНИЯ БЕЗ ПРЕДВАРИТЕЛЬНОГО УВЕДОМЛЕНИЯ.

ДАТА ПРОИЗВОДСТВА УКАЗАНА НА ЭТИКЕТКАХ В ФОРМАТЕ: НЕДЕЛЯ ГОДА (2 ЦИФРЫ) / ГОД (2 ИЛИ 4 ЦИФРЫ)

ИНФОРМАЦИЯ ДЛЯ РФ: НАСТОЯЩИЙ ТОВАР В ЗАВИСИМОСТИ ОТ КОНКРЕТНОЙ МОДЕЛИ ИМЕЕТ КЛАСС ЭНЕРГЕТИЧЕСКОЙ ЭФФЕКТИВНОСТИ, УКАЗАННЫЙ В СООТВЕТСТВИИ С ТРЕБОВАНИЯМИ ФЕДЕРАЛЬНОГО ЗАКОНА № 261-ФЗ ОТ 23.11.09 И ПОСТАНОВЛЕНИЕМ ПРАВИТЕЛЬСТВА РФ № 1222 ОТ 31.12.09Г. (С ПОПРАВКАМИ). КОНКРЕТНУЮ ИНФОРМАЦИЮ О КЛАССЕ ЭНЕРГЕТИЧЕСКОЙ ЭФФЕКТИВНОСТИ ВАШЕЙ МОДЕЛИ МОЖНО НАЙТИ РЯДОМ С УКАЗАНИЕМ МОДЕЛИ ВО ВКЛАДЫШЕ К ДА ИНОЙ ИНСТРУКЦИИ ПО ЭКСПЛУАТАЦИИ, СОДЕРЖАЩЕМ ИНФОРМАЦИЮ О КОМПЛЕКТАЦИИ.

ПРИМІТКИ

ВИРОБНИК ПОСТІЙНО ВЕДЕ РОБОТИ З ПОКРАЩЕННЯ ПРИБАДУ ТА ЗАЛИШАЄ ЗА СОБОЮ ПРАВО ВНОСИТИ ЗМІНИ БЕЗ ПОПЕРЕДНЬОГО ПОВІДОМЛЕННЯ.

ДАТА ВИРОБНИЦТВА ЗАЗНАЧЕНА НА ЕТИКЕТЦІ В ФОРМАТІ: ТИЖДЕНЬ (2 ЦИФРИ) / РІК (2 АБО 4 ЦИФРИ)

ІНФОРМАЦІЯ ДЛЯ РФ: НАСТОЯЩИЙ ТОВАР В ЗАВИСИМОСТИ ОТ КОНКРЕТНОЙ МОДЕЛИ ИМЕЕТ КЛАСС ЭНЕРГЕТИЧЕСКОЙ ЭФФЕКТИВНОСТИ, УКАЗАННЫЙ В СООТВЕТСТВИИ С ТРЕБОВАНИЯМИ ФЕДЕРАЛЬНОГО ЗАКОНА № 261-ФЗ ОТ 23.11.09 И ПОСТАНОВЛЕНИЕМ ПРАВИТЕЛЬСТВА РФ № 1222 ОТ 31.12.09Г. (С ПОПРАВКАМИ). КОНКРЕТНУЮ ИНФОРМАЦИЮ О КЛАССЕ ЭНЕРГЕТИЧЕСКОЙ ЭФФЕКТИВНОСТИ ВАШЕЙ МОДЕЛИ МОЖНО НАЙТИ РЯДОМ С УКАЗАНИЕМ МОДЕЛИ ВО ВКЛАДЫШЕ К ДА ИНОЙ ИНСТРУКЦИИ ПО ЭКСПЛУАТАЦИИ, СОДЕРЖАЩЕМ ИНФОРМАЦИЮ О КОМПЛЕКТАЦИИ.

Изделие:	Холодильник/ Морозильник
Номинальное значение напряжения электропитания или диапазон напряжения	220-240 V
Условное обозначение рода электрического тока или номинальная частота переменного тока	50 Hz
Класс защиты от поражения электрическим током	Класс защиты I

ТРАНСПОРТИРОВКА И ХРАНЕНИЕ

Изделия должны транспортироваться в заводской упаковке в вертикальном положении. Во время транспортировки и хранения защищать изделия от атмосферного воздействия и механических повреждений. Изделия должны храниться в упакованном виде в отапливаемых помещениях при температуре от плюс 5 °C до плюс 40 °C.

UA

Виріб	ХОЛОДИЛЬНИК
Номинальные значения напряуги электроживлення або діапазон напруги	220-240 В
Умовне позначення роду електричного струму або номінальна частота змінного струму	50 Гц
Клас захисту від ураження електричним струмом	Клас захисту I

ТРАНСПОРТУВАННЯ І ЗБЕРІГАННЯ

Вироби повинні транспортуватися в заводській упаковці у вертикальному положенні. Під час транспортування і зберігання захищати вироби від атмосферного впливу і механічних пошкоджень. Вироби повинні зберігатися в упакованому вигляді в опалюваних приміщеннях при температурі від плюс 5 °C до плюс 40 °C.

Via Carlo Pisacane n.1,
20016 Pero (MI), Italy
Виа Карло Пизакане 1,
20016 Перо (Милан) Италия

АДРЕС: (21024) Бьяндронно
Лок. Кассинетта (ВА) - Италия

ДЛЯ РОССИИ И СТРАН ТАМОЖЕННОГО
СОЮЗА:
Импортер:
ООО Франке Россия 198096
Санкт-Петербург,
Корабельная ул., д.б, литер Щ,
помещение 4 ЧП 2Н

Via Carlo Pisacane n.1,
20016 Pero (MI), Italy
вул. Карло Пизакане, 1,
20016 Перо (Мілан), Італія

АДРЕСА: (21024) Бьяндронно
Лок. Кассинетта (ВА) - Італія

ДЛЯ УКРАЇНИ
Імпортер:
ТОВ "Франке Україна"
01042, м.Київ, бул. Миколи
Міхновського, 15-А
Телефон інформаційної лінії
0-800-301-801
franke.ua/hs

СДЕЛАНО В ИТАЛИИ

ВИГОТОВЛЕНО В ІТАЛІЇ

СИМВОЛ 


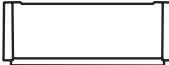
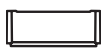
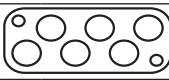


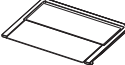







НА УПАКОВОЧНОЙ ЭТИКЕТКЕ ОЗНАЧАЕТ, ЧТО ЛЮБОЙ ИЗ ЭЛЕМЕНТОВ УПАКОВКИ НЕ ПРЕДНАЗНАЧЕН ДЛЯ КОНТАКТА С ПИЩЕЙ.

Условия реализации товара не установлены изготовителем, но должны соответствовать национальным, региональным и международным стандартам.

СИМВОЛ 

БУДЬ-ЯКИЙ З ЕЛЕМЕНТІВ УПАКОВКИ НЕ ПРИЗНАЧЕНИЙ ДЛЯ КОНТАКТУ З ЇЖЕЮ.

Умови реалізації товарів не встановлені виробником, але повинні відповідати національним, регіональним і міжнародним стандартам.

Составные части Складові	Модель	FCB 360	FCB 360
	Модель	TNF NE E	TNF NE D
Річне споживання електроенергії		242 кВт год/ рік	242 кВт год/ рік
		1 шт	1 шт
		1 шт	1 шт
		4 шт	4 шт
		1 шт	1 шт
		1 шт	1 шт
		4 шт	4 шт
		0 шт	0 шт
		1 шт	1 шт
		2 шт	2 шт
		0 шт	0 шт
		1 шт	1 шт
		2 шт	2 шт
		0 шт	0 шт
		1 шт	1 шт
Класс энергетической эффективности для РФ		A++	A++



400011582427

