

# CHLADNIČKA - MRAZNIČKA

## NÁVOD K POUŽITÍ

**PHILCO**



*Famous for Quality the World Over*

**PTB 116 EMB**

**PTB 116 EMR**

**Vážený zákazníku,**

**Děkujeme vám za zakoupení produktu značky PHILCO. Aby vám váš spotřebič dobře sloužil, přečtěte si prosím pečlivě všechny pokyny v této uživatelské příručce.**

<b>Ikona</b>	<b>Typ</b>	<b>Význam</b>
	VAROVÁNÍ	Vážné riziko nebo smrtelné nebezpečí
	NEBEZPEČÍ ÚRAZU ELEKTRICKÝM PROUDEM	Riziko nebezpečného napětí
	POŽÁR	Varování; riziko požáru / hořlavých materiálů
	UPOZORNĚNÍ	Riziko úrazu nebo škody na majetku
	DŮLEŽITÉ	Správné obsluhování systému

# OBSAH

ČÁST 1: BEZPEČNOSTNÍ INFORMACE.....	2
ČÁST 2: PRO STANDARD EU .....	13
ČÁST 3: OCHRANA ŽIVOTNÍHO PROSTŘEDÍ .....	14
ČÁST 4: INSTALAČNÍ POKYNY .....	15
ČÁST 5: INSTALACE RUKOJETI DVÍŘEK (VOLITELNÉ).....	17
ČÁST 6: PŘEMÍSTĚNÍ SPOTŘEBIČE .....	18
ČÁST 7: VYROVNÁVACÍ NOŽIČKY .....	18
ČÁST 8: VÝMĚNA ŽÁROVKY OSVĚTLENÍ .....	19
ČÁST 9: TIPY PRO ÚSPORU ENERGIE .....	19
ČÁST 10: PŘEHLED JEDNOTLIVÝCH ČÁSTÍ SPOTŘEBIČE.....	20
ČÁST 11: PROVOZNÍ POKYNY .....	21
ČÁST 12: SKLADOVÁNÍ POTRAVIN.....	22
ČÁST 13: ÚDRŽBA A ČIŠTĚNÍ .....	23
ČÁST 14: ŘEŠENÍ PROBLÉMŮ.....	26
ČÁST 15: INFORMAČNÍ LIST .....	28

**CE** Zařízení bylo testováno podle platných směrnic Evropské unie. Zařízení vyhovuje bezpečnostním ustanovením platným pro elektrické spotřebiče v Evropské unii.

## ČÁST 1: BEZPEČNOSTNÍ INFORMACE

V ZÁJMU VAŠÍ BEZPEČNOSTI A ZABEZPEČENÍ SPRÁVNÉHO POUŽÍVÁNÍ SI PŘED INSTALACÍ A PRVNÍM POUŽITÍM SPOTŘEBIČE POZORNĚ PŘEČTĚTE TENTO NÁVOD K OBSLUZE VČETNĚ RAD A UPOZORNĚNÍ. ABY SE PŘEDEŠLO ZBYTEČNÝM CHYBÁM A NEHODÁM, JE DŮLEŽITÉ ZAJISTIT, ABY SE VŠECHNY OSOBY POUŽÍVAJÍCÍ SPOTŘEBIČ DŮKLADNĚ SEZNÁMILY S JEHO PROVOZEM A BEZPEČNOSTNÍMI FUNKCEMI. USCHOVEJTE SI TYTO POKYNY A UJISTĚTE SE, ZDA ZŮSTANOU SE SPOTŘEBIČEM, POKUD JEJ PŘEMÍSTÍTE NEBO PRODÁTE, ABY KAŽDÝ, KDO JEJ POUŽÍVÁ, BYL BĚHEM JEHO ŽIVOTNOSTI ŘÁDNĚ INFORMOVÁN O POUŽÍVÁNÍ SPOTŘEBIČE A BEZPEČNOSTI. PRO BEZPEČNOST ŽIVOTA A MAJETKU DODRŽUJTE BEZPEČNOSTNÍ OPATŘENÍ UVEDENÁ V TĚCHTO UŽIVATELSKÝCH POKYNECH, PROTOŽE VÝROBCE NEODPOVÍDÁ ZA ŠKODY ZPŮSOBENÉ OPOMENUTÍM.

### **BEZPEČNOST DĚTÍ A ZRANITELNÝCH OSOB**

- TENTO SPOTŘEBIČ MOHOU POUŽÍVAT DĚTI VE VĚKU OD 8 LET A STARŠÍ A OSOBY SE SNÍŽENÝMI FYZICKÝMI, SMYSLOVÝMI NEBO DUŠEVNÍMI SCHOPNOSTMI NEBO S NEDOSTATKEM ZKUŠENOSTÍ A VĚDOMOSTÍ, POKUD BYLY POD DOHLEDEM NEBO BYLY POUČENY O POUŽÍVÁNÍ SPOTŘEBIČE BEZPEČNÝM ZPŮSOBEM A ROZUMĚLY SOUVISEJÍCÍM NEBEZPEČÍM.
- DĚTI VE VĚKU OD 3 DO 8 LET MOHOU DO TOHOTO SPOTŘEBIČE VKLÁDAT A VYJÍMAT Z NĚJ POLOŽKY.

- DĚTI BY MĚLY BÝT POD DOZOREM, ABY BYLO ZAJIŠTĚNO, ŽE SI SE SPOTŘEBIČEM NEBUDOU HRÁT.
- ČIŠTĚNÍ A UŽIVATELSKOU ÚDRŽBU NESMÍ PROVÁDĚT DĚTI, POKUD NEJSOU STARŠÍ 8 LET A NEJSOU POD DOZOREM.
- VŠECHNY OBALY UCHOVÁVEJTE MIMO DOSAH DĚTÍ. HROZÍ RIZIKO UDUŠENÍ.
- POKUD SPOTŘEBIČ LIKVIDUJETE, VYTÁHNĚTE ZÁSTRČKU Z ELEKTRICKÉ ZÁSUVKY, PŘEŘÍZNĚTE PŘIPOJOVACÍ KABEL (CO NEJBLÍŽE KE SPOTŘEBIČI) A ODSTRAŇTE DVÍŘKA, ABYSTE ZABRÁNILI HRAJÍCÍM SI DĚTEM SE DO SPOTŘEBIČE ZAVŘÍT NEBO ZASÁHNOUT ELEKTRICKÝM PROUDEM.
- POKUD MÁ TENTO SPOTŘEBIČ S MAGNETICKÝM TĚSNĚNÍM DVÍŘEK NAHRADIT STARŠÍ SPOTŘEBIČ S PRUŽINOVÝM ZÁMKEM (ZÁPADKOU) NA DVÍŘKÁCH NEBO VÍKU, PŘED LIKVIDACÍ STARÉHO SPOTŘEBIČE SE UJISTĚTE, ZDA CHYBĚJÍCÍ PRUŽINA BUDE NEPOUŽITELNÁ. ZABRÁNÍ SE TAK TOMU, ABY SE PRO DÍTĚ STAL SPOTŘEBIČ SMRTELNOU PASTÍ.

## VŠEOBECNÁ BEZPEČNOST

- **⚠ VAROVÁNÍ!** UDRŽUJTE VĚTRACÍ OTVORY V KRYTU SPOTŘEBIČE NEBO V ZABUDOVANÉ KONSTRUKCI BEZ PŘEKÁŽEK.
- **⚠ VAROVÁNÍ!** PRO URYCHLENÍ PROCESU ODMRAZOVÁNÍ NEPOUŽÍVEJTE MECHANICKÁ ZAŘÍZENÍ ANI JINÉ PROSTŘEDKY, NEŽ JSOU TY, KTERÉ DOPORUČUJE VÝROBCE.
- **⚠ VAROVÁNÍ!** NEPOŠKOZUJTE CHLADICÍ OKRUH.
- **⚠ VAROVÁNÍ!** UVNITŘ CHLADICÍCH SPOTŘEBIČŮ NEPOUŽÍVEJTE JINÉ ELEKTRICKÉ SPOTŘEBIČE (JAKO JSOU VÝROBNÍKY ZMRZLINY), POKUD NEJSOU PRO TENTO ÚČEL SCHVÁLENY VÝROBCEM.
- **⚠ VAROVÁNÍ!** NEDOTÝKEJTE SE ŽÁROVKY, POKUD JE ZAPNUTÁ DELŠÍ DOBU, PROTOŽE MŮŽE BÝT VELMI HORKÁ. <sup>1)</sup>
- **⚠ VAROVÁNÍ!** PŘI UMÍSTĚOVÁNÍ SPOTŘEBIČE SE UJISTĚTE, ZDA NENÍ NAPÁJECÍ KABEL ZACHYCENÝ NEBO POŠKOZENÝ.
- **⚠ VAROVÁNÍ!** V ZADNÍ ČÁSTI SPOTŘEBIČE NEUMÍSTŮJTE VÍCE PŘENOSNÝCH ZÁSUIEK ANI PŘENOSNÝCH NAPÁJECÍCH ZDROJŮ.

1) Je-li ve vnitřním prostoru spotřebiče světlo.

- NESKLADUJTE V TOMTO SPOTŘEBIČI VÝBUŠNÉ LÁTKY, JAKO JSOU AEROSOLOVÉ PLECHOVKY S HOŘLAVÝM HNACÍM PLYNEM.
- CHLADIVO IZOBUTAN (R-600A), KTERÉ JE OBSAŽENO V CHLADICÍM OKRUHU SPOTŘEBIČE, JE ZEMNÍ PLYN S VYSOKOU ÚROVNÍ ENVIRONMENTÁLNÍ KOMPATIBILITY, KTERÝ JE VŠAK HOŘLAVÝ.
- BĚHEM PŘEPRAVY A INSTALACE SPOTŘEBIČE SE UJISTĚTE, ZDA SE NEPOŠKODÍ ŽÁDNÁ ZE SOUČÁSTÍ CHLADÍČÍHO OKRUHU.
  - VYHÝBEJTE SE OTEVŘENÉMU OHNI A ZDROJŮM VZNÍCENÍ
  - DŮKLADNĚ VYVĚTREJTE MÍSTNOST, VE KTERÉ JE SPOTŘEBIČ UMÍSTĚN
- JE NEBEZPEČNÉ JAKÝMKOLI ZPŮSOBEM MĚNIT SPECIFIKACE NEBO UPRAVOVAT TENTO PRODUKT. JAKÉKOLIV POŠKOZENÍ KABELU MŮŽE ZPŮSOBIT ZKRAT, POŽÁR A/NEBO ÚRAZ ELEKTRICKÝM PROUDEM.
- TENTO SPOTŘEBIČ JE URČEN K POUŽITÍ V DOMÁCNOSTI A PODOBNÝCH MÍSTECH VYUŽITÍ, JAKO JSOU NAPŘ.:
  - KUCHYŇSKÉ PROSTORY PRO ZAMĚSTNANCE V OBCHODECH,
  - KANCELÁŘÍCH A JINÝCH PRACOVNÍCH PROSTŘEDÍCH;
  - FARMÁŘSKÉ DOMY A KLIENTY V HOTELECH, MOTELECH A JINÝCH
  - PROSTŘEDÍCH OBYTNÉHO TYPU;
  - PROSTŘEDÍ TYPU NOCLEH SE SNÍDANÍ;
  - STRAVOVACÍ A PODOBNÉ NE MALOOBCHODNÍ APLIKACE.

- **⚠ VAROVÁNÍ!** JAKÉKOLIV ELEKTRICKÉ KOMPONENTY (ZÁSTRČKA, NAPÁJECÍ KABEL, KOMPRESOR ATD.) MUSÍ VYMĚNIT CERTIFIKOVANÝ SERVISNÍ ZÁSTUPCE NEBO KVALIFIKOVANÝ SERVISNÍ PERSONÁL.
- **⚠ VAROVÁNÍ!** ŽÁROVKA DODÁVANÁ S TÍMTO SPOTŘEBIČEM JE „ŽÁROVKA PRO SPECIÁLNÍ POUŽITÍ“ POUŽITELNÁ POUZE S DODANÝM SPOTŘEBIČEM. TOTO „SVĚTLO PRO SPECIÁLNÍ POUŽITÍ“ NENÍ POUŽITELNÉ PRO OSVĚTLENÍ DOMÁCNOSTI. <sup>1)</sup>
- NAPÁJECÍ KABEL SE NESMÍ PRODLUŽOVAT.
- UJISTĚTE SE, ZDA ZÁSTRČKA NENÍ STLAČENÁ NEBO POŠKOZENÁ ZADNÍ ČÁSTÍ SPOTŘEBIČE. STLAČENÁ NEBO POŠKOZENÁ ZÁSTRČKA SE MŮŽE PŘEHŘÁT A ZPŮSOBIT POŽÁR.
- UJISTĚTE SE, ZDA SE MŮŽETE DOSTAT K SÍTOVÉ ZÁSTRČCE SPOTŘEBIČE.
- NETAHEJTE ZA NAPÁJECÍ KABEL.
- JE-LI ELEKTRICKÁ ZÁSUVKA UVOLNĚNÁ, NEZASOUVEJTE DO NÍ ZÁSTRČKU. HROZÍ NEBEZPEČÍ ÚRAZU ELEKTRICKÝM PROUDEM NEBO POŽÁRU.
- SPOTŘEBIČ NESMÍTE PROVOZOVAT BEZ OSVĚTLENÍ.
- TENTO SPOTŘEBIČ JE TĚŽKÝ. PŘI MANIPULACI S NÍM BYSTE MĚLI BÝT OPATRNÍ.
- NEVYJÍMEJTE ANI SE NEDOTÝKEJTE POTRAVIN Z MRAZICÍHO PROSTORU, POKUD MÁTE VLHKÉ/MOKRÉ RUCE, PROTOŽE BY TO MOHLO ZPŮSOBIT ODŘENINY POKOŽKY NEBO POPÁLENINY MRAZEM.
- ZABRAŇTE DLOUHODOBÉMU VYSTAVENÍ SPOTŘEBIČE PŘÍMÉMU SLUNEČNÍMU ZÁŘENÍ.

1) Je-li ve vnitřním prostoru spotřebiče světlo.

## KAŽDODENNÍ POUŽITÍ

- NEPOKLÁDEJTE NIC HORKÉHO NA PLASTOVÉ ČÁSTI SPOTŘEBIČE.
- NEUMÍSTŮJTE POTRAVINY PŘÍMO K ZADNÍ STĚNĚ SPOTŘEBIČE.
- ZMRAZENÉ POTRAVINY SE PO ROZMRAZENÍ NESMÍ ZNOVU ZMRAZOVAT. <sup>1)</sup>
- BALENÉ MRAZENÉ POTRAVINY SKLADUJTE V SOULADU S POKYNY VÝROBCE MRAZENÝCH POTRAVIN. <sup>1)</sup>
- DOPORUČENÍ VÝROBCE SPOTŘEBIČE TÝKAJÍCÍ SE SKLADOVÁNÍ, BY SE MĚLA PŘÍSNĚ DODRŽOVAT. PODÍVEJTE SE NA PŘÍSLUŠNÉ POKYNY.
- DO MRAZICÍHO PROSTORU NEUMÍSTŮJTE NÁPOJE SYCENÉ OXIDEM UHLIČITÝM, PROTOŽE MRÁZ VYTVÁŘÍ TLAK NA NÁDOBU, COŽ MŮŽE ZPŮSOBIT JEJÍ EXPLOZI A POŠKOZENÍ SPOTŘEBIČE. <sup>1)</sup>
- NANUKY MOHOU ZPŮSOBIT OMRZLINY, POKUD SE KONZUMUJÍ PŘÍMO PO VYJMUTÍ ZE SPOTŘEBIČE. <sup>1)</sup>
- ABYSTE PŘEDEŠLI KONTAMINACI POTRAVIN, DODRŽUJTE NÁSLEDUJÍCÍ POKYNY:
  - OTEVÍRÁNÍ DVÍŘEK NA DELŠÍ DOBU MŮŽE ZPŮSOBIT VÝRAZNÉ ZVÝŠENÍ TEPLoty VE VNITŘNÍM PROSTORU SPOTŘEBIČE.
  - PRAVIDELNĚ ČISTĚTE POVRCHY, KTERÉ MOHOU PŘIJÍT DO KONTAKTU S POTRAVINAMI A PŘÍSTUPNÉ ODTOKOVÉ SYSTÉMY.
  - POKUD SE ZÁSOBNÍKY NA ČISTOU VODU NEPOUŽÍVALY 48 HODIN; PROPLÁCHNĚTE VODOVODNÍ SYSTÉM PŘIPOJENÝ NA VODOVOD, POKUD SE VODA NEČERPALA 5 DNÍ.

1) Je-li ve vnitřním prostoru spotřebiče světlo.

- SYROVÉ MASO A RYBY SKLADUJTE VE VHODNÝCH NÁDOBÁCH V CHLADICÍM PROSTORU, ABY SE NEDOSTALY DO KONTAKTU S JINÝMI POTRAVINAMI ANI NA NĚ NEKAPALY.
- DVOUHVĚZDIČKOVÉ PŘIHRÁDKY NA MRAZENÉ POTRAVINY (POKUD JSOU VE SPOTŘEBIČI K DISPOZICI) JSOU VHODNÉ PRO SKLADOVÁNÍ PŘEDMRAZENÝCH POTRAVIN, SKLADOVÁNÍ NEBO VÝROBU ZMRZLINY A VÝROBU KOSTEK LEDU.
- JEDNO-, DVOU- A TŘÍHVĚZDIČKOVÉ PŘIHRÁDKY (POKUD JSOU VE SPOTŘEBIČI K DISPOZICI) NEJSOU VHODNÉ PRO ZMRAZOVÁNÍ ČERSTVÝCH POTRAVIN.
- NECHÁTE-LI SPOTŘEBIČ DELŠÍ DOBU PRÁZDNÝ, VYPNĚTE JEJ, ODMRAZTE, VYČISTĚTE, VYSUŠTE A NECHTE DVÍŘKA OTEVŘENÁ, ABYSTE ZABRÁNILI VZNIKU PLÍSNÍ VE SPOTŘEBIČI.

## **PÉČE A ČIŠTĚNÍ**

- PŘED ÚDRŽBOU VYPNĚTE SPOTŘEBIČ A VYTÁHNĚTE ZÁSTRČKU Z ELEKTRICKÉ ZÁSUVKY.
- NEČISTĚTE SPOTŘEBIČ KOVOVÝMI PŘEDMĚTY.
- K ODSTRANĚNÍ NÁMRAZY ZE SPOTŘEBIČE NEPOUŽÍVEJTE OSTRÉ PŘEDMĚTY. POUŽIJTE PLASTOVOU ŠKRABKU. <sup>1)</sup>
- PRAVIDELNĚ KONTROLUJTE ODTOK V CHLADICÍM PROSTORU, ZDA NEOBSAHUJE ROZMRAZENOU VODU. V PŘÍPADĚ POTŘEBY VYČISTĚTE ODTOK. POKUD JE ODTOK UCPANÝ, VODA SE BUDE HROMADIT VE SPODNÍ ČÁSTI SPOTŘEBIČE. <sup>2)</sup>

1) Je-li ve spotřebiči k dispozici mrazicí prostor.

2) Pokud je ve spotřebiči k dispozici přihrádka na čerstvé potraviny.

## INSTALACE

**DŮLEŽITÉ!** PŘI ELEKTRICKÉM PŘIPOJENÍ PEČLIVĚ DODRŽUJTE POKYNY UVEDENÉ V KONKRÉTNÍCH ODSTAVCÍCH.

- SPOTŘEBIČ VYBALTE A ZKONTROLUJTE, ZDA NENÍ POŠKOZENÝ. NEPŘIPOJUJTE SPOTŘEBIČ, POKUD JE POŠKOZENÝ. PŘÍPADNÉ ŠKODY IHNED NAHLASTE NA MÍSTĚ, KDE JSTE JEJ KOUPILI. V TAKOVÉM PŘÍPADĚ SI USCHOVEJTE OBAL.
- PŘED PŘIPOJENÍM SPOTŘEBIČE JE VHODNÉ POČKAT ALESPŇ ČTYŘI HODINY, ABY SE OLEJ DOSTAL ZPĚT DO KOMPRESORU.
- OKOLO SPOTŘEBIČE BY MĚLA BÝT DOSTATEČNÁ CIRKULACE VZDUCHU, NEDOSTATEČNÁ CIRKULACE VEDE K PŘEHŘÍVÁNÍ SPOTŘEBIČE. PRO DOSAŽENÍ DOSTATEČNÉHO VĚTRÁNÍ POSTUPUJTE PODLE POKYŇŮ TÝKAJÍCÍCH SE INSTALACE.
- VŠUDE, KDE JE TO MOŽNÉ, BY MĚLY BÝT U STĚNY DISTANČNÍ VLOŽKY PRODUKTU, ABY SE ZABRÁNILO DOTYKU NEBO ZACHYCENÍ TEPLÝCH ČÁSTÍ (KOMPRESOR, KONDENZÁTOR), ABY SE PŘEDEŠLO MOŽNÉMU POPÁLENÍ.
- SPOTŘEBIČ NESMÍ BÝT UMÍSTĚN V BLÍZKOSTI RADIÁTORŮ NEBO SPORÁKŮ.
- UJISTĚTE SE, ZDA JE SÍŤOVÁ ZÁSTRČKA PO INSTALACI SPOTŘEBIČE PŘÍSTUPNÁ.



## SERVIS

- JAKÉKOLIV ELEKTRICKÉ PRÁCE POTŘEBNÉ K PROVEDENÍ SERVISU SPOTŘEBIČE BY MĚL PROVÁDĚT KVALIFIKOVANÝ ELEKTRIKÁŘ NEBO KOMPETENTNÍ OSOBA.
- SERVIS TOHOTO PRODUKTU MUSÍ PROVÁDĚT AUTORIZOVANÉ SERVISNÍ STŘEDISKO A MUSÍ SE POUŽÍVAT POUZE ORIGINÁLNÍ NÁHRADNÍ DÍLY.

## ÚSPORA ENERGIE

- NEVKLÁDEJTE DO SPOTŘEBIČE HORKÉ POKRMY;
- POTRAVINY NEBALTE BLÍZKO U SEBE, PROTOŽE TO ZABRAŇUJE CIRKULACI VZDUCHU;
- UJISTĚTE SE, ZDA SE POTRAVINY NEDOTÝKAJÍ ZADNÍ ČÁSTI VNITŘNÍHO PROSTORU SPOTŘEBIČE;
- DOJDE-LI K VÝPADKU ELEKTRICKÉ ENERGIE, NEOTEVÍREJTE DVÍŘKA SPOTŘEBIČE;
- NEOTVÍREJTE DVÍŘKA SPOTŘEBIČE PŘÍLIŠ ČASTO;
- NENECHÁVEJTE DVÍŘKA SPOTŘEBIČE OTEVŘENÁ VELMI DLOUHO;
- NENASTAVUJTE TERMOSTAT PRO PŘEKROČENÍ NÍZKÝCH TEPLOT;
- VEŠKERÉ PŘÍSLUŠENSTVÍ, JAKO JSOU ZÁSUVKY, POLIČKY, REGÁLY, BY MĚLY BÝT ULOŽENY TAK, JAK BYLY, ABY SE SNÍŽILA SPOTŘEBA ENERGIE.

## OCHRANA ŽIVOTNÍHO PROSTŘEDÍ

 TENTO SPOTŘEBIČ NEOBSAHUJE PLYNY, KTERÉ BY MOHLY POŠKODIT OZONOVOU VRSTVU ANI V JEHO CHLADICÍM OKRUHU, ANI V IZOLAČNÍCH MATERIÁLECH. SPOTŘEBIČ SE NESMÍ VYHAZOVAT SPOLU S KOMUNÁLNÍM ODPADEM. IZOLAČNÍ PĚNA OBSAHUJE HOŘLAVÉ PLYNY: SPOTŘEBIČ JE TŘEBA ZLIKVIDOVAT V SOULADU S PŘEDPISY O SPOTŘEBIČI, KTERÉ ZÍSKÁTE OD MÍSTNÍCH ÚŘADŮ. ZABRAŇTE POŠKOZENÍ CHLADICÍ JEDNOTKY, ZEJMÉNA VÝMĚNÍKU TEPLA. MATERIÁLY POUŽITÉ NA TOMTO SPOTŘEBIČI OZNAČENÉ SYMBOLEM  JSOU RECYKLOVATELNÉ.



SYMBOL NA PRODUKTU NEBO NA JEHO OBALU ZNAMENÁ, ŽE S TÍMTO PRODUKTEM SE NESMÍ ZACHÁZET JAKO S DOMOVNÍM ODPADEM. MÍSTO TOHO BYSTE JEJ MĚLI ODNÉST NA PŘÍSLUŠNÉ SBĚRNÉ MÍSTO PRO RECYKLACI ELEKTRICKÝCH A ELEKTRONICKÝCH ZAŘÍZENÍ. ZABEZPEČENÍM SPRÁVNÉ LIKVIDACE TOHOTO PRODUKTU POMŮŽETE PŘEDCHÁZET MOŽNÝM NEGATIVNÍM NÁSLEDKŮM NA ŽIVOTNÍ PROSTŘEDÍ A LIDSKÉ ZDRAVÍ, KTERÉ BY JINAK MOHLY BÝT ZPŮSOBENY NESPRÁVNOU LIKVIDACÍ TOHOTO PRODUKTU. PODROBNĚJŠÍ INFORMACE O RECYKLACI TOHOTO VÝROBKU VÁM POSKYTNE MÍSTNÍ ZASTUPITELSTVO, SLUŽBA LIKVIDACE DOMOVNÍHO ODPADU NEBO PRODEJNA, VE KTERÉ JSTE PRODUKT ZAKOUPILI.

## OBALOVÉ MATERIÁLY

MATERIÁLY OZNAČENÉ SYMBOLEM JSOU RECYKLOVATELNÉ. OBAL VYHOĎTE DO VHODNÝCH SBĚRNÝCH NÁDOB NA RECYKLACI.

## LIKVIDACE SPOTŘEBIČE

1. ODPOJTE SÍTOVOU ZÁSTRČKU Z ELEKTRICKÉ ZÁSUVKY.
2. NAPÁJECÍ KABEL ODŘÍZNĚTE A ZLIKVIDUJTE JEJ.



**⚠ VAROVÁNÍ!** PŘI POUŽÍVÁNÍ, SERVISU A LIKVIDACI SPOTŘEBIČE VĚNUJTE POZORNOST SYMBOLU PODOBNÉMU NA LEVÉ STRANĚ, KTERÝ JE UMÍSTĚN NA ZADNÍ STRANĚ SPOTŘEBIČE (ZADNÍ PANEL NEBO KOMPRESOR) A MÁ ŽLUTOU NEBO ORANŽOVOU BARVU.

JE TO VÝSTRAŽNÝ SYMBOL RIZIKA POŽÁRU. V POTRUBÍCH CHLADIVA A KOMPRESORU JSOU HOŘLAVÉ MATERIÁLY.

BĚHEM POUŽÍVÁNÍ, SERVISU A LIKVIDACE BUĎTE DALEKO OD ZDROJE OHNĚ.

## ČÁST 2: PRO STANDARD EU


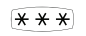
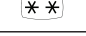

**Tento spotřebič mohou používat děti od 8 let a starší a osoby se sníženými fyzickými, smyslovými nebo duševními schopnostmi nebo nedostatkem zkušeností a znalostí, jsou-li pod dohledem nebo jsou poučeny o používání spotřebiče bezpečným způsobem a rozumějí nebezpečím s tím souvisejícími. Děti si se spotřebičem nesmějí hrát. Čištění a uživatelskou údržbu nesmějí provádět děti bez dozoru.**

### **Abyste předešli kontaminaci potravin, dodržujte následující pokyny:**

- Otevírání dvířek na delší dobu může způsobit výrazné zvýšení teploty ve vnitřním prostoru spotřebiče.
- Pravidelně čistěte povrchy, které mohou přijít do kontaktu s potravinami a přístupné odtokové systémy.
- V případě nádržek na čistou vodu, pokud nebyly používány 48 hodin; propláchněte vodovodní systém připojený na vodovod, pokud se voda nečerpala 5 dní. (Poznámka 1) (\*)
- Syrové maso a ryby skladujte ve vhodných nádobách v chladicím prostoru, aby se nedostaly do kontaktu s jinými potravinami a nekapaly na ně.
- Dvouhvězdičkové přihrádky na mražené potraviny jsou vhodné pro skladování předem mražených potravin, skladování nebo výrobu zmrzliny a výrobu kostek ledu. (Poznámka 2) (\*)
- Přihrádky s 1 hvězdičkou, 2 hvězdičkami a 3 hvězdičkami nejsou vhodné pro zmrazování čerstvých potravin. (Poznámka 3) (\*)
- Pro spotřebiče bez 4hvězdičkového prostoru: Tento spotřebič není vhodný pro zmrazování potravin. (Poznámka 4) (\*)
- Necháte-li spotřebič delší dobu prázdný, vypněte jej, odmrazte, vyčistěte, vysušte a nechte dvířka otevřená, aby se ve spotřebiči netvořily plísň.

### **Poznámka 1,2,3,4: Ujistěte se, zda je použitelný podle typu přihrádky pro váš produkt.**

**(\*): Tato funkce se liší v závislosti na zakoupeném modelu.**

	Symbol „4 hvězdičky“: Mrazicí prostor při teplotě -18 °C nebo nižší a má schopnost rychle zmrazit určité množství potravin
	Symbol „3 hvězdičky“: Mrazicí prostor při teplotě -18 °C nebo nižší
	Symbol „2 hvězdičky“: Mrazicí prostor při teplotě -12 °C nebo nižší
	Symbol „1 hvězdička“: Mrazicí prostor s cílovou teplotou a skladovacími podmínkami -6 °C

### **UPOZORNĚNÍ**

**Tento produkt se nedoporučuje používat se zásuvkami nebo hlavním vypínačem s funkcí AFCI/GFCI, v opačném případě může způsobit falešné vypnutí.**

1. Při spuštění nepředstavuje bezpečnostní riziko.
2. Pokud vypínání přetrvává, doporučuje se vyměnit zásuvky nebo hlavní vypínač bez funkce AFCI/GFCI.

## VAROVÁNÍ

### Riziko uvznutí dítěte. Před vyhozením starého spotřebiče:

1. Sejměte dvířka spotřebiče.
2. Poličky nechte na svém místě, aby děti nemohly snadno vlézt dovnitř.

## ČÁST 3: OCHRANA ŽIVOTNÍHO PROSTŘEDÍ

### Ekologická likvidace starých elektrických zařízení



Tento symbol škrtnutého odpadkového koše na kolečkách znamená, že odpad z elektrických a elektronických výrobků (WEEE) by se měl likvidovat odděleně od komunálního odpadu.

Staré elektrické výrobky mohou obsahovat nebezpečné látky, takže správná likvidace starého spotřebiče pomůže předcházet možným negativním následkům na životní prostředí a lidské zdraví. Váš starý spotřebič může obsahovat opakovaně použitelné díly, které lze použít k opravě jiných produktů, a jiné cenné materiály, které lze recyklovat, aby se ušetřily omezené zdroje.

## UPOZORNĚNÍ

Chladivo a cyklopentanový pěnový materiál používaný pro chladničku jsou hořlavé. Proto, když je chladnička likvidována, měla by být uchovávána mimo dosah jakéhokoli zdroje ohně a musí být zhodnocena speciální regenerační společností s příslušnou kvalifikací jinou než likvidací spalováním, aby se předešlo poškození životního prostředí nebo jakémukoli jinému poškození.

### Informace o obalech

Obalové materiály produktu jsou vyrobeny z recyklovatelných materiálů v souladu s našimi národními environmentálními předpisy. Nelikvidujte obalové materiály spolu s domovním nebo jiným odpadem. Odneste je na sběrná místa obalového materiálu určená místními úřady.



## ČÁST 4: INSTALAČNÍ POKYNY

### Před prvním použitím spotřebiče

Odstraňte vnější a vnitřní obal, důkladně otřete vnějšek měkkým suchým hadříkem a vnitřek vlhkou, vyždímanou utěrkou.

Neumísťujte skříňku spotřebiče do úzkého výklenku nebo do blízkosti jakéhokoli zdroje tepla, přímého slunečního záření nebo vlhkosti.

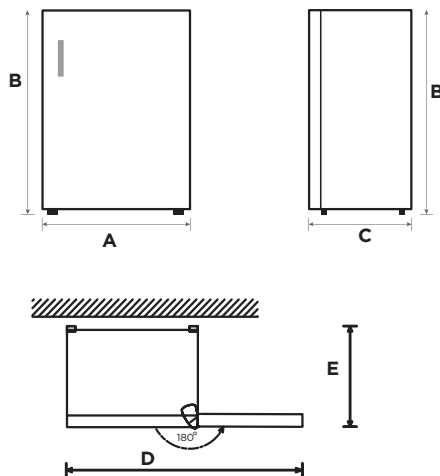
Zajistěte volnou cirkulaci vzduchu kolem skříňky spotřebiče. Při instalaci spotřebiče zajistěte 100 mm volného prostoru na obou stranách, 100 mm v horní části spotřebiče a maximálně 75 mm v zadní části spotřebiče.

Před připojením vašeho spotřebiče ke zdroji napájení zkontrolujte, zda napětí uvedené na typovém štítku vašeho spotřebiče odpovídá napětí ve vaší domácnosti.

Jiné napětí může spotřebič poškodit.

Spotřebič musí být uzemněn. Výrobce neodpovídá za škody, které mohou nastat v důsledku používání bez uzemnění.

### Zobrazení požadavků na prostor

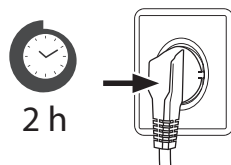


A	B	C	D	E
562	840	530	1105	1045

Upozornění: Všechny rozměry jsou v mm

## Připojení spotřebiče

Po nainstalování produktu jej před zapnutím nechte více než 2 hodiny stát, jinak to povede ke snížení chladicího výkonu nebo poškození produktu.



Nechte spotřebič v provozu naprázdno 24 hodin, aby se vnitřní prostor mohl ochladit na vhodnou teplotu.

### UPOZORNĚNÍ

Spotřebič by měl být vždy připojen do samostatné elektrické zásuvky, jejíž napětí odpovídá typovému štítku. Při umísťování spotřebiče se ujistěte, zda napájecí kabel není zachycen nebo poškozen.

### Teplota okolí

V závislosti na klimatické třídě je tento spotřebič určen k používání při teplotě okolí, jak je uvedeno v následující tabulce.

Produkt nemusí správně fungovat při teplotách mimo specifický rozsah.

Klimatickou třídu naleznete na štítku produktu.

Klimatická třída	Teplota okolí
SN	+10 °C to +32 °C
N	+16 °C to +32 °C
ST	+16 °C to +38 °C
T	+16 °C to +43 °C

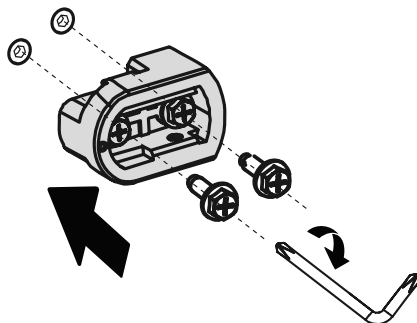
Máte-li jakékoli pochybnosti o instalaci, obraťte se prosím na prodejce, na náš zákaznický servis nebo na nejbližší autorizované servisní středisko.

### UPOZORNĚNÍ

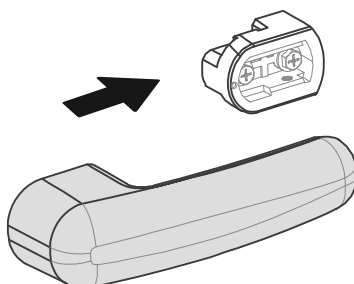
Chladicí výkon a spotřebu energie spotřebiče může ovlivnit teplota okolí, četnost otevírání dvířek spotřebiče a umístění spotřebiče. Doporučujeme dle potřeby upravit nastavení teploty.

## ČÁST 5: INSTALACE RUKOJETI DVÍŘEK (VOLITELNÉ)

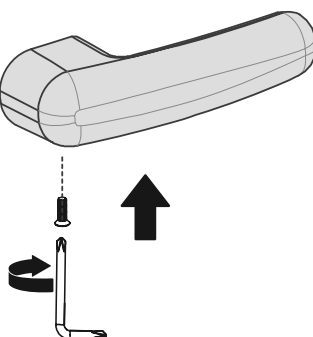
1. Jak je znázorněno na obrázku, zarovnejte dva kulaté otvory uvnitř základny rukojeti s vyhrazenými otvory na dvířkách a pomocí samostatného křížového šroubováku utáhněte dva imbusové šrouby, dokud se základna rukojeti nepřestane kývat.

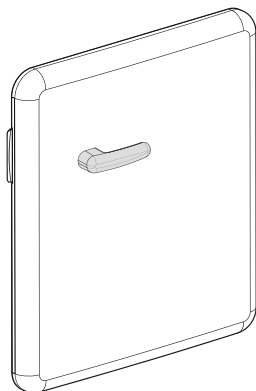


2. Zarovnejte rukojeť s horními a spodními vodicími drážkami na základně rukojeti a zatlačte rukojeť vodorovně zleva doprava, jak je znázorněno na obrázku, dokud nedosáhne na konec.



3. Zarovnejte zapuštěný šroub s vyhrazeným otvorem na spodní straně rukojeti a pevně jej utáhněte.





## UPOZORNĚNÍ

Chcete-li rukojeť demontovat, nejprve musíte odšroubovat šroub a poté rukojeť mírně zatřást, abyste ji vytlačili v opačném směru (zprava doleva). Dávejte pozor, abyste na ni netlačili silně ve vodorovném směru, abyste si neporanili prsty.

## ČÁST 6: PŘEMÍSTĚNÍ SPOTŘEBIČE

1. Odstraňte všechny položky ze spotřebiče.
2. Vytáhněte síťovou zástrčku, zasuňte a upevněte ji na háček síťové zástrčky na zadní nebo horní straně spotřebiče.
3. Části, jako jsou police a dvířka, přilepte páskou, aby při přemísťování spotřebiče nespadly.
4. Přemísťujte spotřebič s více než dvěma osobami opatrně. Při přepravě spotřebiče na velkou vzdálenost udržujte spotřebič ve svislé poloze.



## ČÁST 7: VYROVNÁVACÍ NOŽIČKY

### **Abyste předešli vibracím, musí být spotřebič vyrovnán.**

V případě potřeby upravte vyrovnávací nožičky, abyste vyrovnali nerovnou podlahu.

Přední část by měla být o něco vyšší než zadní, aby se usnadnilo zavírání dvířek spotřebiče.

Vyrovnávací nožičky lze snadno otáčet mírným nakloněním skříňky spotřebiče.

Otáčením vyrovnávacích nožiček proti směru hodinových ručiček  spotřebič zvednete, ve směru hodinových ručiček  jej snížíte.

## ČÁST 8: VÝMĚNA ŽÁROVKY OSVĚTLENÍ

Jakoukoli výměnu nebo údržbu LED žárovek má provést výrobce, jeho servisní zástupce nebo podobně kvalifikovaná osoba.

### UPOZORNĚNÍ

Po připojení napájecího kabelu (nebo zástrčky) do elektrické zásuvky počkejte 2 nebo 3 hodiny, než do spotřebiče vložíte potraviny. Přidáte-li potraviny před úplným vychladnutím spotřebiče, potraviny se mohou pokazit.

## ČÁST 9: TIPY PRO ÚSPORU ENERGIE

Spotřebič neumísťujte do blízkosti sporáků, radiátorů nebo jiných zdrojů tepla. Pokud je okolní teplota vysoká, kompresor bude v provozu častěji a déle, což má za následek zvýšenou spotřebu energie. Zajistěte dostatečné větrání ve spodní části spotřebiče, po stranách spotřebiče a na zadní straně spotřebiče. Dodržujte prosím i roztečové rozměry uvedené v kapitole „Instalace“.

Uspořádání zásuvek, polic a regálů, jak je uvedeno v přehledu produktu, nabízí nejefektivnější využití energie a mělo by být co nejvíce zachováno.

Pro získání většího úložného prostoru (např. pro velké chlazené/mrazené zboží) lze vyjmout střední zásuvky a police. Horní a spodní zásuvky a police by měly být v případě potřeby vyjmuty jako poslední.

K optimálnímu využití energie přispívá rovnoměrně naplněný chladicí/mrazicí prostor.

Teplé potraviny nechte před vložením do chladicího/mrazicího prostoru vychladnout. Potraviny, které již vychladly, zvyšují energetickou účinnost.

Nechte zmrazené potraviny rozmrazit v chladicím prostoru. Chlad mrazených potravin snižuje spotřebu energie v chladicím prostoru a tím zvyšuje energetickou účinnost.

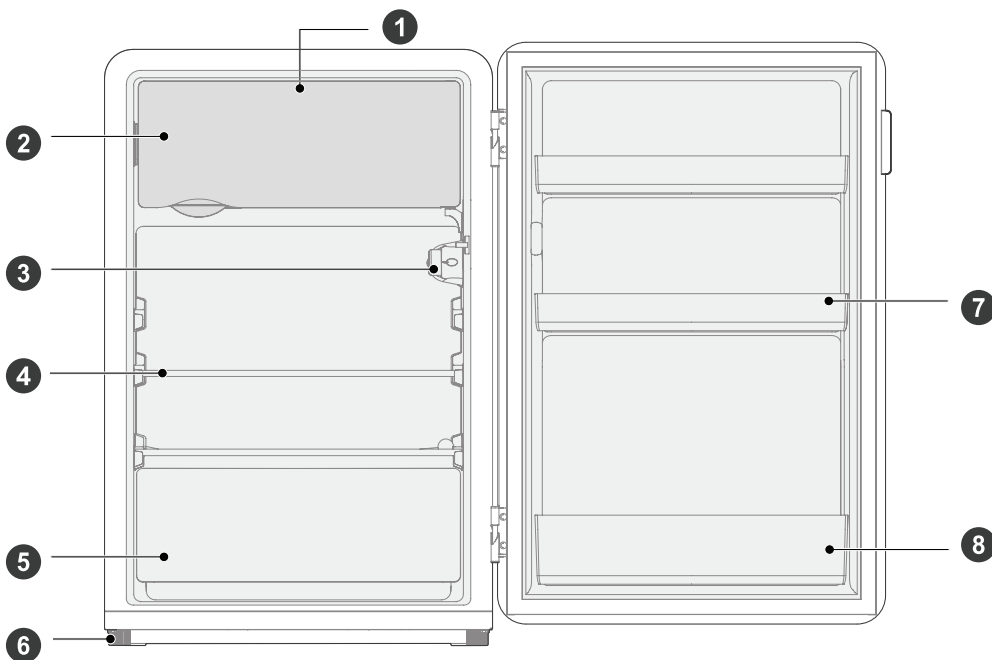
Dvířka otevírejte jen tak krátce, jak je potřeba, abyste minimalizovali ztráty chladu. Krátké otevření dvířek a jejich správné zavření snižuje spotřebu energie.

Nastavení teploty ne nižší, než je potřebné, přispívá k optimálnímu využití energie.

Těsnění dvířek vašeho spotřebiče musí být dokonale neporušené, aby se dvířka správně zavírala a zbytečně se nezvyšovala spotřeba energie.

# ČÁST 10: PŘEHLED JEDNOTLIVÝCH ČÁSTÍ SPOTŘEBIČE

## Jednotlivé části a jejich funkce



- ❶ Mrazicí prostor
- ❷ Malá dvířka
- ❸ Otočný ovladač termostatu
- ❹ Skleněná polička
- ❺ Zásuvka na ovoce a zeleninu
- ❻ Vyrovnávací nožička
- ❼ Malý regál chladicího prostoru
- ❽ Velký regál chladicího prostoru

- Pro co nejefektivnější využití energie uchovávejte všechny vnitřní položky, jako jsou regály, zásuvky, poličky a zásobníky na kostky ledu, v poloze dodané výrobcem.
- Tento chladicí spotřebič je třeba instalovat samostatně a nelze jej použít jako vestavný. Jinak to způsobí problémy, jako je snížení výkonu a životnosti spotřebiče. A výrobce neposkytuje základní záruku na spotřebič.

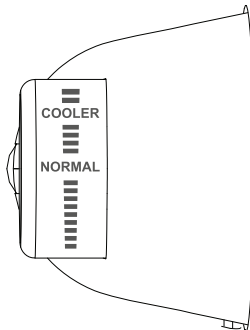
### 🔊 UPOZORNĚNÍ

**Rozdíly:** V důsledku technických změn a různých modelů se některé obrázky v tomto návodu k obsluze mohou lišit od vašeho modelu.

# ČÁST 11: PROVOZNÍ POKYNY

## Použití a funkce spotřebiče

### Ovládací panel



Otočením otočného ovladače proti směru hodinových ručiček se teplota ve vnitřním prostoru spotřebiče zvýší; otočením otočného ovladače ve směru hodinových ručiček se teplota ve vnitřním prostoru spotřebiče sníží.

- Přepínejte mezi stupněm nastavení **“COOL”** a **“COOLER”**.
- Doporučený stupeň nastavení: **“NORMAL”**.
- Když je otočný ovladač otočen do polohy **“OFF”**, znamená to, že kompresor se zastaví.

### UPOZORNĚNÍ

Skutečný ovládací panel se může lišit model od modelu.

# ČÁST 12: SKLADOVÁNÍ POTRAVIN

## Mrazicí prostor

Mrazicí prostor je určen pro nízkoteplotní zmrazování potravin, dlouhodobé skladování mražených potravin a pro výrobu kostek ledu.

Věnujte pozornost klasifikaci hvězdičkami (4 hvězdičky, 2 hvězdičky a 1 hvězdička) v mrazicím prostoru a z toho vyplývající doby skladování mražených potravin.

Nepokládejte čerstvé a mražené potraviny vedle sebe. Mražené potraviny se mohou rozmrazit.

Při zmrazování velkého množství čerstvých potravin (jako je maso, ryby nebo sekané maso) je před vložením rozdělte na několik malých kousků, aby se daly rychle zmrazit a snadno vyjmout.

Dodržujte doby skladování doporučené výrobcí potravin na obalech, a pokud na obalu nejsou žádné informace, potraviny by se neměly skladovat zmrazené déle než tři měsíce od data jejich zakoupení.

Při nákupu mražených potravin se ujistěte, zda byly zmrazeny na vhodnou teplotu a zda jejich obal není poškozen.

Zmražené potraviny by měly být uchovávány ve vhodných individuálních obalech, aby se zajistilo, že přilehlé potraviny nebudou kontaminovány. Rozmražené potraviny ihned zkonzumujte, znovu je nezmrazujte.

V případě delšího výpadku dodávky elektrické energie nebo poruchy spotřebiče vyjměte uložené mražené potraviny a zkontrolujte, zda jsou ještě jedlé, poté je uložte na dostatečně chladném místě nebo v jiném spotřebiči.

Chcete-li potraviny rozmrazit, vyjměte je z mrazicího prostoru a nechte rozmrazit při pokojové teplotě nebo v chladicím prostoru. Pro rychlé rozmrazování potravin můžete použít například funkci rozmrazování na vaší mikrovlnné troubě.

Chcete-li rozmrazit pouze část balení, vyberte část, kterou potřebujete, a zbytek balení ihned zavřete. Tímto způsobem se vyhnete „popálení mrazem“ a snížíte tvorbu námrazy na zbylých potravinách.

## Chladicí prostor

Abyste snížili vlhkost a následnou tvorbu námrazy, nikdy nevkládejte do chladicího prostoru tekutiny v neutěsněných nádobách.

Námraza má tendenci koncentrovat se v nejchladnějších částech výparníku. Skladování nezakrytých tekutin má za následek častější potřebu rozmrazování.

Nikdy nevkládejte do chladicího prostoru teplé potraviny. Ty by měly nejprve vychladnout při pokojové teplotě a poté je umístit tak, aby byla zajištěna dostatečná cirkulace vzduchu v chladicím prostoru.

Potraviny nebo nádoby na potraviny by se neměly dotýkat zadní stěny chladicího prostoru, protože by mohly přimrznout ke stěně. Neotevírejte pravidelně dvířka chladicího prostoru.

Maso a vyčištěné ryby (zabalené v obalu nebo plastové fólii) můžete vložit do chladicího prostoru a můžete je použít do 1–2 dnů.

Ovoce a zeleninu bez obalu lze umístit do části určené pro čerstvé ovoce a zeleninu.

### UPOZORNĚNÍ

Skladování velmi velkého množství potravin během provozu po prvním připojení k napájení může nepříznivě ovlivnit mrazicí účinek spotřebiče.

## Období a teploty skladování

### Poznámka:

Dlouhodobé skladování nebo skladování při nevhodné teplotě mrazení může způsobit ztrátu kvality nebo zkažení potravin, což způsobuje plýtvání potravinami, které jsou nepoživatelné a mohou způsobit otravu jídlem. Minimální teplota by ve většině případů měla být -18 °C nebo nižší.

Dodržujte maximálně doporučené doby skladování uvedené níže:

- Dušené maso, zmrzlina, párky, chléb: 2-6 měsíců.
- Ryby, krevety, jehněčí, maso: 4-8 měsíců.
- Zelenina, ovoce, drůbež, hovězí maso: 6-12 měsíců.

## ČÁST 13: ÚDRŽBA A ČIŠTĚNÍ

### UPOZORNĚNÍ

Před provedením jakékoli běžné údržby odpojte spotřebič od elektrické sítě. Před opětovným spuštěním spotřebiče počkejte alespoň 5 minut, protože časté spuštění může poškodit kompresor.

K urychlení procesu odmrazování nepoužívejte mechanická zařízení ani jiné prostředky, než jsou ty, které doporučuje výrobce.

Nepokoušejte se spotřebič sami opravovat, rozebírat nebo upravovat. V případě opravy kontaktujte naše autorizované servisní středisko.

Alespoň jednou za rok odstraňte prach na zadní straně spotřebiče, abyste předešli nebezpečí požáru, jakož i zvýšené spotřebě energie.

Pravidelně kontrolujte těsnění dvířek, abyste se ujistili, zda v něm nejsou žádné nečistoty. Očistěte těsnění dvířek měkkou utěrkou navlhčenou v mýdlové vodě nebo zředěném saponátu.

Vnitřní prostor spotřebiče by se měl pravidelně čistit, aby se zabránilo vzniku zápachu.

K čištění vnitřního prostoru výrobku použijte měkký hadřík nebo houbu se dvěma polévkovými lžicemi jedlé sody a litrem teplé vody.

Potom ho opláchněte vodou a otřete dočista.

Po vyčištění otevřete dvířka a před zapnutím spotřebiče nechte přirozeně vyschnout.

Místa, která se ve spotřebiči obtížně čistí (jako jsou úzké spáry, mezery nebo rohy), se doporučuje pravidelně utírat měkkým hadříkem, měkkým kartáčem atd. a v případě potřeby kombinovat s některými pomocnými nástroji (jako např. tenké vatové tyčinky), aby se v těchto oblastech nehromadily žádné nečistoty nebo bakterie.

Vnější povrch spotřebiče otřete měkkým hadříkem navlhčeným v mýdlové vodě, saponátu atd. a pak otřete dosucha.

Nepoužívejte tvrdé kartáče, čistící ocelové kuličky, drátěné kartáče, abrazivní prostředky (jako jsou zubní pasty), organická rozpouštědla (jako je alkohol, aceton, izoamylacetát, atd.), vařící vodu, kyselé nebo alkalické látky, které mohou poškodit povrch a vnitřní prostor spotřebiče.

Vroucí voda a organická rozpouštědla jako benzen mohou deformovat nebo poškodit plastové části.



Během čištění neoplachujte části spotřebiče přímo vodou ani jinými tekutinami, abyste předešli zkratům nebo neovlivnili elektrickou izolaci po ponoření do tekutiny.

### UPOZORNĚNÍ

Po spuštění musí být spotřebič nepřetržitě v provozu. Obecně se provoz spotřebiče nesmí přerušit, jinak může dojít ke snížení životnosti spotřebiče.

## Rozmrazování

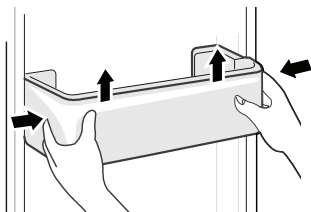
Během provozu chladicího spotřebiče se v zadní části chladicího prostoru objevují kapičky kondenzace nebo námrazy. Je to normální. Není třeba utírat kondenzát nebo námrazu. Zadní panel se odmrazuje automaticky. Kondenzovaná vlhkost proudí do kondenzačního kanálku a je přiváděna do chladicí jednotky, kde se odpařuje.

**Poznámka:** Udržujte kondenzační kanálek a odtokový otvor čistý, aby mohla kondenzovaná vlhkost vytéct.

## Čištění regálu na dvířkách

Podle směrové šipky na obrázku níže stiskněte regál oběma rukama a zatlačte jej nahoru, poté jej můžete vyjmout.

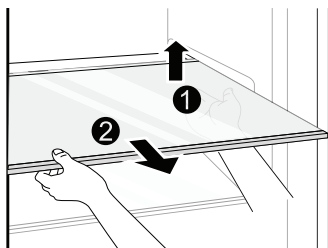
Po vyjmutí regálu můžete nastavit jeho výšku instalace dle vašich požadavků.



## Čištění skleněné poličky

Jelikož nejnitřnější část vložky chladicího prostoru, kde se dotýká poliček, má zpětnou zarážku, zvedněte poličky směrem nahoru, pak je budete moci vyjmout.

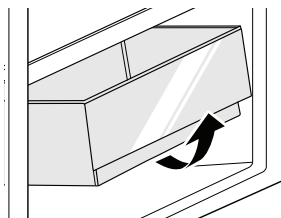
Upravte nebo vyčistěte poličky dle vašich požadavků.



## Čištění zásuvky na zeleninu a ovoce

Vyberte obsah zásuvky. Uchopte rukojeť zásuvky na zeleninu a ovoce a úplně ji vytáhněte, dokud se nezastaví.

Zvedněte zásuvku na zeleninu a ovoce a vyjměte ji vytažením.



## ČÁST 14: ŘEŠENÍ PROBLÉMŮ

Následující jednoduché problémy může vyřešit uživatel. Pokud se problémy nevyřeší, zavolejte na oddělení servisního střediska.

Problém	Možné příčiny	Řešení
Spotřebič nefunguje	<ul style="list-style-type: none"><li>• Napájecí zdroj není zapnutý a zástrčka není pevně zasunuta.</li><li>• Nízké napětí, výpadek proudu nebo vypnutá část obvodu.</li></ul>	<ul style="list-style-type: none"><li>• Pevně zasuňte zástrčku napájecího kabelu.</li><li>• Zkontrolujte napájení domácnosti.</li></ul>
Světlo nesvíí	<ul style="list-style-type: none"><li>• Spotřebič není zapnutý.</li><li>• Světlo je poškozeno.</li></ul>	<ul style="list-style-type: none"><li>• Odpojte a znovu připojte napájecí kabel.</li><li>• Vyměňte žárovku za novou.</li></ul>
Ovoce nebo zelenina jsou zmrazeny	<ul style="list-style-type: none"><li>• Jsou potraviny umístěny v zadní části spotřebiče? V oblasti u zadní stěny jsou nejméně chladnější teploty.</li><li>• Ovoce nebo zelenina se skladují v zóně Fresh/Chill.</li></ul>	<ul style="list-style-type: none"><li>• Neumísťujte potraviny, které mohou snadno zamrznout, do zadní části chladicího prostoru.</li><li>• Zóna Fresh/Chill je určena pouze pro maso/ryby.</li></ul>
Spotřebič se přechlazuje	<ul style="list-style-type: none"><li>• Regulace teploty není nastavena správně.</li></ul>	<ul style="list-style-type: none"><li>• Nastavte vyšší teplotu.</li></ul>
Kompresor je v provozu dlouhou dobu	<ul style="list-style-type: none"><li>• Vysoká okolní teplota způsobující dlouhý provozní čas.</li><li>• Bylo vloženo velmi velké množství potravin současně.</li><li>• Pokrm byl vložen dříve, než vychladl.</li><li>• Velmi časté otevírání dvířek.</li><li>• Vrstva námrazy uvnitř je velmi hrubá.</li></ul>	<ul style="list-style-type: none"><li>• Toto je normální.</li><li>• Nedávejte příliš mnoho potravin současně.</li><li>• Před vložením pokrmu počkejte, dokud nevychladne.</li><li>• Neotevírejte dvířka velmi často.</li><li>• Je třeba provést odmrazení.</li></ul>
Dvířka se nezavírají správně	<ul style="list-style-type: none"><li>• Na dvířkách jsou přilepené předměty.</li><li>• Ve spotřebiči je velmi mnoho potravin.</li><li>• Deformované těsnění dvířek.</li></ul>	<ul style="list-style-type: none"><li>• Nedávejte příliš mnoho potravin.</li><li>• Spotřebič umístěte stabilně.</li><li>• Zahřejte těsnění dvířek a poté jej ochladte na obnovení tvaru (pomocí elektrického vysoušeče nebo teplé vody).</li></ul>
Vnější povrch spotřebiče je horký	<ul style="list-style-type: none"><li>• Když je spotřebič v provozu, teplo se odvádí ven přes kovové trubky uvnitř skříňky spotřebiče.</li><li>• Vyšší teploty okolí v létě způsobují zvýšení teploty vnějšího povrchu.</li></ul>	<ul style="list-style-type: none"><li>• Vyšší teplota na vnějším povrchu je normální.</li><li>• Zvětšete prostor pro odvod tepla nebo umístěte spotřebič na větrané a chladné místo.</li></ul>

Problém	Možné příčiny	Řešení
Zápach	<ul style="list-style-type: none"> <li>• Zkažené jídlo.</li> <li>• Potraviny se silným zápachem.</li> <li>• Vnitřní prostor je znečištěný.</li> </ul>	<ul style="list-style-type: none"> <li>• Vyčistěte a odstraňte všechny zkažené potraviny.</li> <li>• Ujistěte se, zda jsou potraviny se silným zápachem vzduchotěsně zabaleny.</li> <li>• Vyčistěte vnitřní prostor.</li> </ul>
Skutečná teplota se liší od nastavené teploty	<ul style="list-style-type: none"> <li>• Po vložení teplého pokrmu se teplota dočasně zvýší.</li> <li>• Po nastavení nové teploty bude chvíli trvat, než teplota ve vnitřním prostoru dosáhne nastavené teploty, když se dvířka neotevřou.</li> <li>• Po teplotní stabilitě jsou skutečné teploty na různých místech ve vnitřním prostoru rozdílné, s odchylkou asi <math>\pm 3^{\circ}\text{C}</math>.</li> </ul>	<ul style="list-style-type: none"> <li>• Toto je normální.</li> <li>• Před testováním skutečné teploty nějaký čas počkejte.</li> </ul>
Na vnější straně se tvoří kondenzát	<ul style="list-style-type: none"> <li>• Při vysoké vlhkosti v místnosti se může tvořit kondenzace vlhkosti.</li> </ul>	<ul style="list-style-type: none"> <li>• Toto je normální. Kondenzaci otřete suchým hadříkem.</li> </ul>
Uvnitř chladicího prostoru a zásuvek se tvoří kondenzát	<ul style="list-style-type: none"> <li>• Chladicí prostor udržuje vysokou vlhkost, aby zelenina a jiné potraviny zůstaly čerstvé.</li> <li>• V místnosti je velmi vysoká vlhkost a dvířka se často otevírají.</li> <li>• Těsnění dvířek netěsní.</li> </ul>	<ul style="list-style-type: none"> <li>• Kondenzaci otřete suchou utěrkou.</li> <li>• Neotevírejte dvířka tak často nebo je nenechávejte otevřená příliš dlouho.</li> <li>• Zkontrolujte těsnění dvířek, vyčistěte nebo správně umístěte.</li> </ul>
Dvířka se otevírají obtížně.	<ul style="list-style-type: none"> <li>• Rozdíl v tlaku vzduchu mezi vnitřkem a vnějším prostorem může někdy ztížit otevření dveří mrazáku.</li> </ul>	<ul style="list-style-type: none"> <li>• Počkejte několik okamžiků a poté se pokuste dveře pomalu otevřít.</li> </ul>

### **Při běžném používání spotřebiče je slyšet určité zvuky, které nemají vliv na jeho správnou činnost.**

#### **Zvuky, kterým lze snadno zabránit:**

- Hluk způsobený nerovnoměrně umístěným spotřebičem – nastavte polohu pomocí nastavitelných otočných předních nožiček. Případně umístěte pod zadní válečky podložky z měkkého materiálu, zvláště pokud je spotřebič umístěn na dlaždicích.
- Spotřebič se dotýká sousedního kusu nábytku – přesuňte spotřebič dále.
- Vrzání zásuvek nebo poliček – zásuvku nebo poličku vyjměte a vraťte zpět na své místo.
- Zvuky cinkání láhvi – rozdělte láhve od sebe.

Zvuky slyšitelné při běžném používání jsou způsobeny hlavně provozem kompresoru (zapnutí) a chlazení, systému (tepelná expanze a kontrakce chladiče způsobená prouděním chladicího média).

# ČÁST 15: INFORMAČNÍ LIST

## Informační list

PHILCO 

NAŘÍZENÍ KOMISE V PŘENESENÉ PRÁVOMOCI (EU) 2019/2016 o uvádění spotřeby energie na energetických štítcích chladicích spotřebičů

**Název nebo ochranná známka výrobce:** PHILCO

**Adresa výrobce:** PHILCO, U Sanitasu 1621, 25101 Říčany, CZ

**Identifikační značka modelu:** PTB 116 EMB, PTB 116 EMR

### Typ chladicího zařízení:

Nízkohlučný spotřebič:	Ne	Typ spotřebiče:	volně stojící
Zařízení pro skladování vína:	Ne	Ostatní chladicí spotřebiče	Ano

### Základní specifikace:

Parametr	Hodnota	Parametr	Hodnota
Rozměry v mm	Výška	Celkový objem (dm <sup>3</sup> nebo l)	116
	Šířka		
	Hloubka		
Index energetické účinnosti (EEL)	100	Třída energetické účinnosti*	E
Akustický zvuk emise hluku (dB(A) re 1 pW)	39	Třída akustických emisí hluku	C
Roční spotřeba energie (kWh/rok)	142	Klimatická třída:	mírné pásmo, subtropické pásmo
Minimální okolní teplota (° C), pro které je chladicí zařízení vhodné	16	Maximální okolní teplota (° C), pro které je chlazení zařízení je vhodné	38
Nastavení spotřebiče na zimu	Ne		

### Specifikace prostoru

Typ prostoru	Parametry a hodnoty chladicího prostoru			
	Objem spotřebiče (dm <sup>3</sup> nebo l)	Doporučené nastavení teploty pro optimalizované skladování potravin (° C)	Mrazicí kapacita (kg/24h)	Typ odmrazování: (auto-odmrazování = A manuální odmrazování = M)
Komora / spíž	Ne	-	-	-
Skladování vína	Ne	-	-	-
Sklepní prostor	Ne	-	-	-

Čerstvé potraviny	Ano	100,0	4	-	M
Mrazicí prostor	Ne	-	-	-	-
0-hvězdička nebo výrobník ledu	Ne	-	-	-	-
1-hvězdička	Ne	-	-	-	-
2-hvězdička	Ne	-	-	-	-
3-hvězdička	Ne	-	-	-	-
4-hvězdička	Ano	16,0	-18	2,0	M
2-hvězdičkový prostor	Ne	-	-	-	-
Zásuvka s měnicí se teplotou	Ne	-	-	-	-
<b>4-hvězdičkový prostor</b>					
Funkce rychlého zmrazení			Ne		
<b>Parametry světelného zdroje:</b>					
Typ světelného zdroje			-		
Třída energetické účinnosti			-		
<b>Minimální doba trvání záruky nabízené výrobcem: 24 měsíců</b>					
<b>Dodatečné informace:</b>					
<b>Webový odkaz na web výrobce, kde jsou informace uvedené v bodě 4 (a) přílohy nařízení Komise (EU) 2019/2022 nalezeno: <a href="http://www.philco.cz">www.philco.cz</a></b>					

## TECHNICKÉ INFORMACE

Technické informace se nachází na typovém štítku na vnitřní straně spotřebiče a na energetickém štítku. QR kód, na dodaném energetickém štítku, obsahuje odkaz na registraci spotřebiče v databázi EU Eprel. Uchovejte si energetický štítek, návod k použití, spolu s dalšími dokumenty dodanými s přístrojem.

## INFORMACE O TESTOVÁNÍ

Dodané zařízení je v souladu s Ecodesignem a EN 62552-1:2020, EN 62552-2:2020, EN 62552-3:2020. Požadavky na přístup vzduchu pro správný provoz přístroje, minimální vzdálenost od zdi a rozměry přístroje, jsou součástí tohoto návodu. V případě dalších dotazů se obraťte na výrobce.

## PÉČE O ZÁKAZNÍKA A SERVIS

Vždy používejte pouze originální náhradní díly.

Označení modelu a sériové číslo naleznete na typovém štítku. Polohu typového štítku je možné změnit bez předchozího upozornění.

Originální náhradní díly pro některé konkrétní komponenty jsou k dispozici minimálně 7 nebo 10 let.

Závisí to na typu komponentu a na uvedení posledního spotřebiče daného modelu na trh.

Při kontaktování našeho autorizovaného servisu mějte k dispozici modelové označení, sériové číslo a popis závady.

Pro stažení dokumentů navštivte [www.philco.cz](http://www.philco.cz).

Pro nahlášení závady a získání dalších servisních informací navštivte <https://philco.cz/podpora-a-servis>.

Změny vyhrazeny bez předchozího upozornění.

# POKYNY A INFORMACE TÝKAJÍCÍ SE LIKVIDACE POUŽITÝCH OBALOVÝCH MATERIÁLŮ

Obalové materiály zlikvidujte na veřejném místě pro likvidaci odpadu.

## LIKVIDACE POUŽITÝCH ELEKTRICKÝCH A ELEKTRONICKÝCH SPOTŘEBIČŮ



Význam symbolu na výrobku, jeho příslušenství nebo obalu znamená, že s tímto výrobkem nesmí být zacházeno jako s komunálním odpadem. Tento výrobek zlikvidujte na příslušném sběrném místě pro recyklaci odpadu z elektrických a elektronických zařízení. Popřípadě je možné v některých státech Evropské unie nebo jiných evropských státech vrátit své výrobky místnímu prodejci, v případě koupě obdobného nového výrobku. Správná likvidace tohoto výrobku pomůže ušetřit cenné přírodní zdroje a pomoci při prevenci případného negativního vlivu na životní prostředí a lidské zdraví, ke kterému by mohlo dojít v důsledku nesprávné likvidace odpadu. Podrobnější informace získáte od místního úřadu nebo v nejbližším středisku pro sběr odpadu. Nesprávná likvidace tohoto typu odpadu může podléhat vnitrostátním předpisům o pokutách.

### Pro podnikatelské subjekty v Evropské unii

Chcete-li zlikvidovat elektrické nebo elektronické zařízení, vyžádejte si potřebné informace od svého prodejce nebo dodavatele.

### Likvidace v jiných státech mimo Evropské unie

Chcete-li zlikvidovat tento výrobek, vyžádejte si potřebné informace o správném způsobu likvidace od místních úřadů nebo svého prodejce.



Tento výrobek splňuje všechny základní požadavky nařízení EU, které se na něj vztahují.

Změny v textu, designu a technických údajích se mohou vyskytnout bez předchozího upozornění a vyhrazujeme si právo provést tyto změny.

Originál tohoto návodu k obsluze je v českém jazyce.

Výrobce/Manufacturer:  
Fast ČR, a.s.  
U Sanitasu 1621  
Říčany 251 01, CZECH REPUBLIC

Distributor:  
FAST PLUS, a.s.  
Vlčie hrdlo 324/90  
821 07 Bratislava, SLOVAKIA

Distributor:  
FAST POLAND Sp. z o. o.  
Kwietniowa 36  
05-090 Wypędy, POLAND

Distributor:  
FAST HUNGARY Kft.  
H-2310 Szigetszentmiklós  
Kántor utca 10, HUNGARY

**PHILCO**<sup>®</sup> 

**is pending or registered trademark of Electrolux Home  
Products, Inc. and used under a license from Electrolux  
Home Products, Inc**